

⑨ 日本国特許庁 (JP)

⑩ 特許出願公開

⑪ 公開特許公報 (A)

平2-92786

⑫ Int. Cl.<sup>9</sup>

識別記号

庁内整理番号

⑬ 公開 平成2年(1990)4月3日

B 62 D 25/22  
B 60 R 3/007816-3D  
7149-3D

審査請求 未請求 請求項の数 1 (全4頁)

⑭ 発明の名称 自動車用ステップ

⑮ 特 願 昭63-245320

⑯ 出 願 昭63(1988)9月28日

⑰ 発 明 者 山 名 吉 浩 岡山県倉敷市酒津1621番地 株式会社クラレ内  
 ⑱ 出 願 人 株式会社クラレ 岡山県倉敷市酒津1621番地  
 ⑲ 代 理 人 弁理士 本 多 堅

## 明 細 書

## 1. 発明の名称

自動車用ステップ

## 2. 特許請求の範囲

補強材としてガラス長繊維を含有するポリエチレンテレフタレート (PET) 系樹脂からなるスタンピング成形材料をスタンピング成形することによって得られることを特徴とする自動車用ステップ。

## 3. 発明の詳細な説明

[産業上の利用分野]

本発明はトラック等の自動車用ステップ(踏板)に関するものである。

(従来の技術)

従来、自動車用ステップとしては、鋼板やアルミダイキャスト製のものが使用されていた。

(発明が解決しようとする課題)

しかしながら、これら金属製のものは、①腐食しやすい、②重い、③部品点数が多く、組み立て工数が多くコスト高であるなどの問題点があった。

一方、該ステップをプラスチックで構成すれば上記①～③の問題点を解決することは容易である。しかるに、通常のプラスチックでは、自動車ステップの備うべき性能、例えば④人が足を掛け、それに体重を乗せ、自動車に乗降する際に破壊しない強度が必要なこと、⑤人が足を掛けたときに滑りにくいこと等の課題が解決されないのが実情である。

本発明の目的は、④及び⑤等の自動車用ステップとしての本来の性能を十分に満足させながら、①～③の課題を解決した自動車ステップを提供することである。

(課題を解決するための手段)

上記課題は、補強材としてガラス長繊維を含有するPET系樹脂からなるスタンピング成形材料をスタンピング成形することによって得られることを特徴とするステップによって達成されるものである。

主に、ガラス長繊維等の繊維状補強材によって補強された熱可塑性樹脂成形材料をスタンピング



車に乗降する際に破壊しない強度が必要なことの点で、これらガラス繊維の充てんが不十分な部位での破壊が実用評価において発生した。

(発明の効果)

以上説明したとおりPET系樹脂よりなるスタンピング成形材料をスタンピング成形することによって得られた自動車用ステップは、人がそれに足を掛けて体重を乗せ、自動車を乗降する際に破壊しない強度を持ち、さらに人が足を掛けたときに滑らず喫食せず、金属製のものより軽く、部品点数も一点で、組み立てられる。従って作業工数も少なく、従来の金属製ステップに比し大幅にコスト低減が達成される。

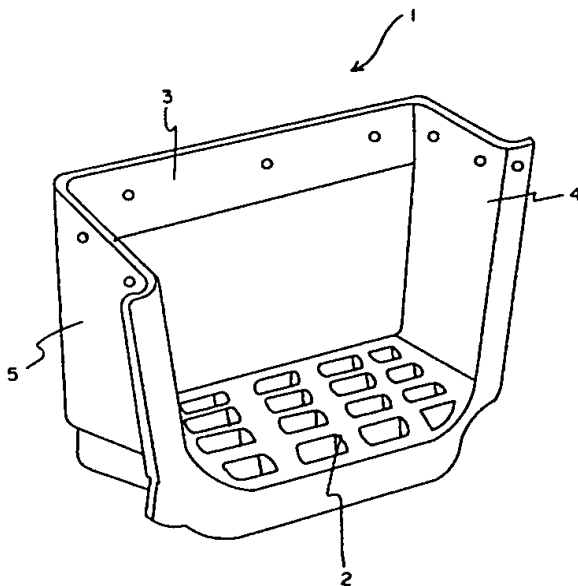
#### 4. 図面の簡単な説明

第1図は、本発明に係わるPET製自動車用ステップの1例を示した斜視図である。第2図及び第3図は従来の自動車用ステップの部品を示した斜視図であり、第2図は鋼板製ステップの例であり、第3図はアルミダイキャスト製ステップの例である。

図中1は本発明の一体成形された自動車用ステップ、2はステップ板、3、4、5はステップ取付け用部品である。

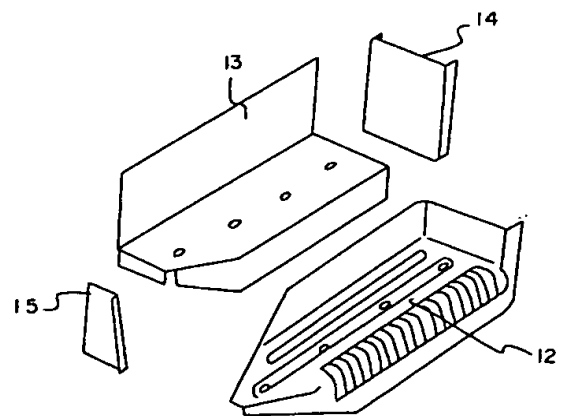
特許出願人 株式会社 クラレ  
代理人 弁理士 本多 堅

第 1 図



1----- 一体成形された自動車用ステップ  
2----- ステップ板  
3, 4, 5---- ステップ取付け用部品

第 2 図



12----- 鋼板製ステップ板  
13, 14, 15---- ステップ部取付け用部品

昭和63年12月12日

特許庁長官 吉田 文 毅 殿

1. 事件の表示

特願昭63-245320号

2. 発明の名称

自動車用ステップ

3. 補正をする者

事件との関係 特許出願人

倉敷市酒津1621番地  
(108) 株式会社 ク ラ レ  
代表取締役 中 村 尚 夫

4. 代 理 人

倉敷市酒津2045の1  
株式会社 ク ラ レ 内  
電話 倉敷 0864(25)9325(直通)  
(6747) # 星 士 本 多 堅  
(東京連絡先)  
株式会社クラレ特許部  
電話 東京 03(277)3182



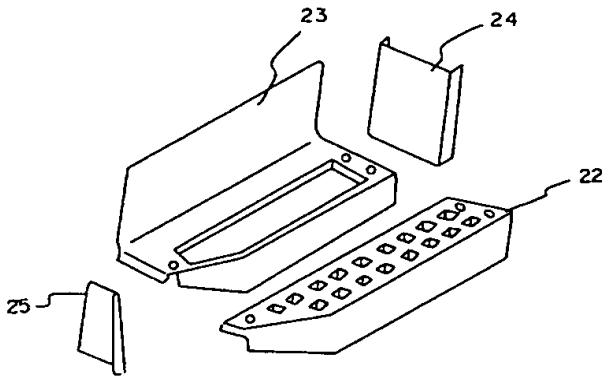
5. 補正により増加する請求項の数 0

6. 補正の対象

明細書の「発明の詳細な説明」の欄

7. 補正の内容

明細書第1頁第15行~第16行の「アルミダイキャスト製」  
を「アルミダイキャスト製」に訂正する。



22..... アルミダイキャストステップ板

23,24,25..... ステップ部取付け用部品